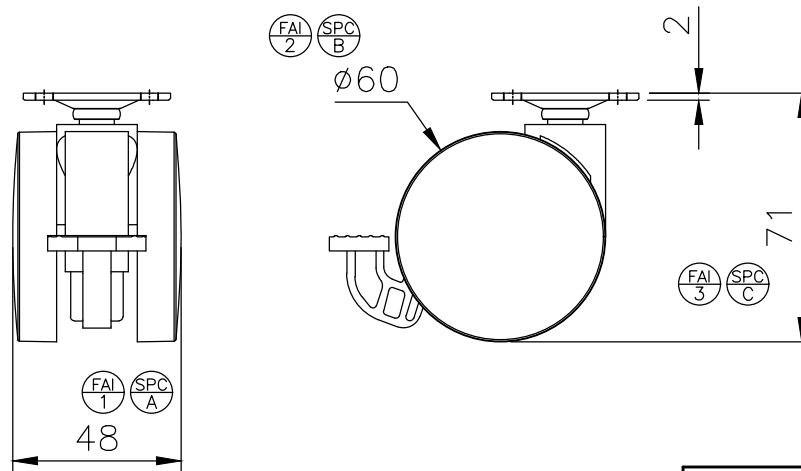
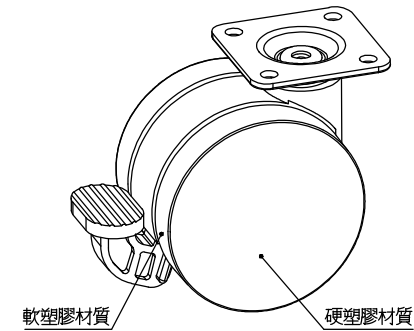
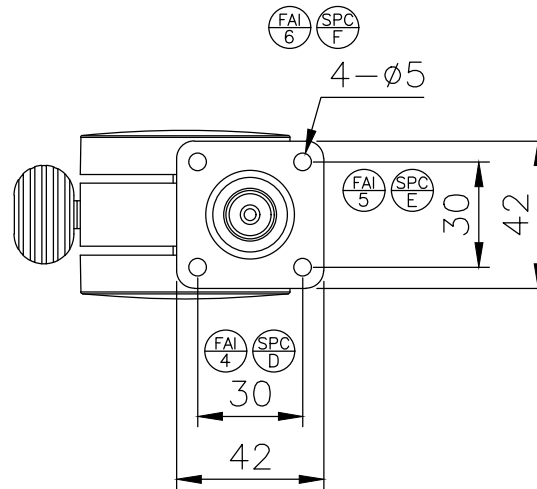


1	2	3	4	5	6	
修訂版本 / Rev.Ver ⚠			修訂數量 / Rev.Qty	修訂說明 / Revision Note 新制定	修訂 / Revised by	修訂日期 / Revision Date



NOTES:

1. 有 (FAI) 之尺寸為首批檢驗重點.
2. 有 (SPC) 之尺寸為製程檢驗重點.
3. 毛邊需修整.
4. 孔內不得有加工殘屑.
5. 不得傷及外觀表面造成凹損.
6. 未標示之圓弧角為R0.5.
7. 未標示之公差以一般公差驗收.
8. 不得依圖面測量尺寸.

F1060.01BUB-23FTA-BK	PA6(黑色)	PU(黑色)	122.5
產品編號	硬塑膠材質	軟塑膠材質	重量(g)

公差 / Tolerance class ISO 2768-1 Coarse				材質 / Material PA6+PU	圖名 / Name 60mm 平板全黑剎車腳輪42X42	圖號 / DWG No. ZTS-1704081		ZTS 展泰聖實業有限公司 ZATAS CORPORATION T:04-7328800 F:04-7329900 Email:info@zatasco.com 地址:50096 彰化市彰興路二段 581 號 No.581, Sec.2, Zhangxing Rd., Changhua City Changhua County 50096 Taiwan(R.O.C)	
線徑 Linear measure		圓角及倒角 Radius&Chamfer measure		體積 / Volume		繪圖 / Created by 莊証揚		審核 / Approved by	
0.5~3mm ±0.2	30~120mm ±0.8	0.5~3mm ±0.4	角度 Angular measure Up to 10 ±1.5°	重量 / Weight(g)		繪圖日期 / Created Date 2017/04/12		審核日期 / Approved Date	
3~6mm ±0.3	120~400mm ±1.2	3~6mm ±1	10~50 ±1°	表面處理 / Surface		校圖日期 / Regulated Date		審校日期 / Approved Date	
6~30mm ±0.5		6mm~up ±2	50~120 ±0.5°	版本 / Edition 1	單位 / Unit mm	比例 / Scale 1:1	角法 / HM ⊕ □	格式 / Format A4	頁數 / Page 1
				產品編號 / Item No.		客戶號碼 / Customer No.			

1	2	3	4	5	6
---	---	---	---	---	---