

Plynová hřebíkovačka

CELO
Fixings technology

NÁVOD NA POUŽITÍ

BEZDRÁTOVÝ UPEVŇOVACÍ SYSTÉM
PRO PŘÍMOU MONTÁŽ



OBSAH 1.-8. strana

Původní jazyk: anglický

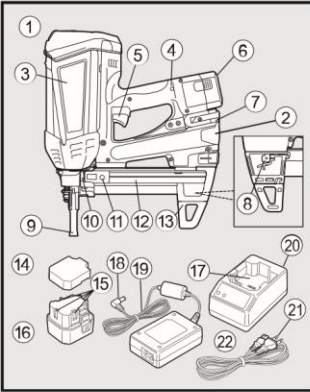
FORCE ONE


VAROVÁNÍ

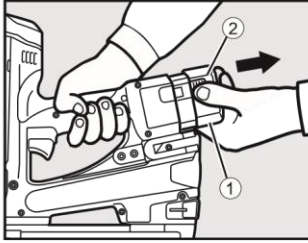
Před použitím si pečlivě přečtěte pokyny a varování týkající se tohoto zařízení. Pokud tak neučiníte, může to mít za následek vážné zranění.

Tyto pokyny si uschovejte spolu se zařízením pro případné budoucí použití.

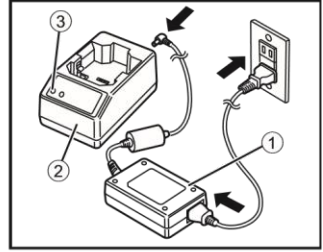
Obr.1



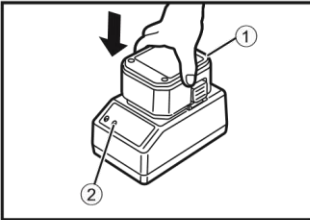
Obr.2



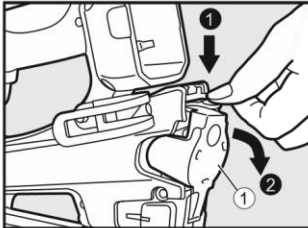
Obr.3



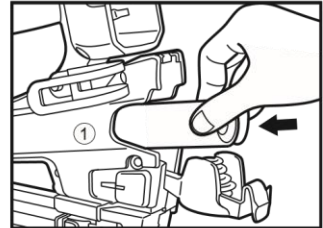
Obr.4



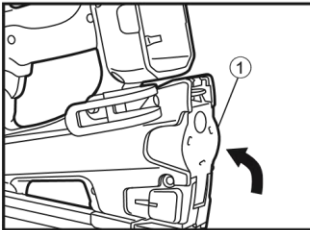
Obr.5



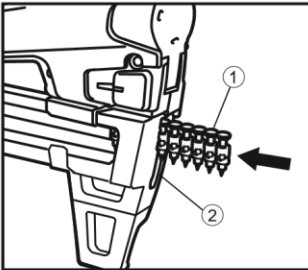
Obr.6



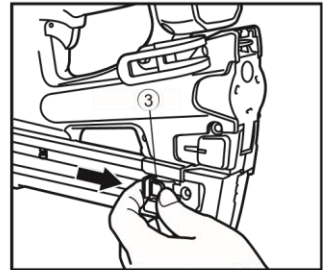
Obr.7



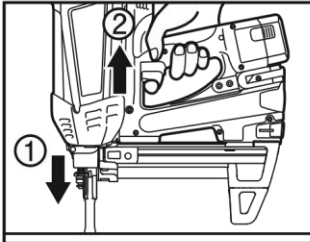
Obr.8



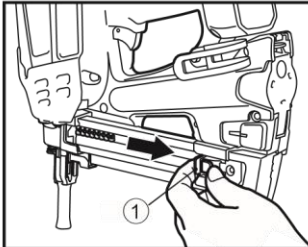
Obr.9



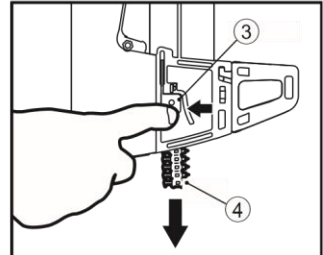
Obr.10



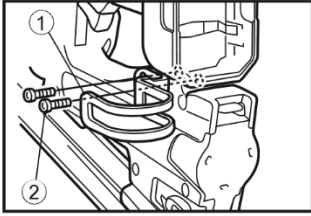
Obr.11



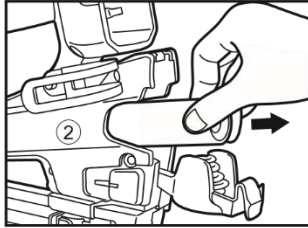
Obr.12



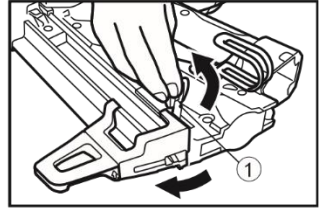
Obr.13



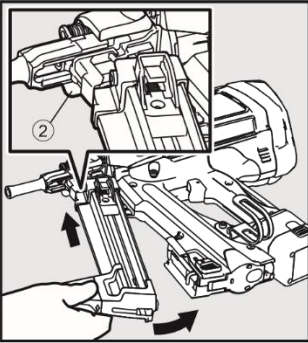
Obr.14



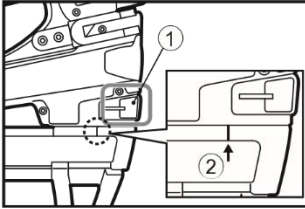
Obr.15



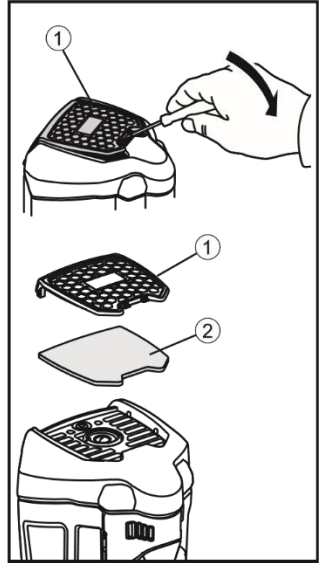
Obr.16



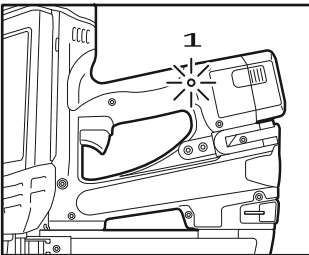
Obr.17



Obr.18



Obr.19



ČESKÝ JAZYK

VAROVÁNÍ

Před použitím tohoto zařízení je třeba si přečíst a porozumět následujícím pokynům. V případě nedodržení, může být ohrožen ŽIVOT anebo způsobeno VÁŽNÉ ZRANĚNÍ !

Vysvětlení symbolů uvedených na zařízení.



Před použitím zařízení je třeba si přečíst a porozumět štítkům, návodu s bezpečnostními pokyny a návodu na použití. Nedodržení výstrah může mít za následek vážné zranění. Tyto pokyny uschovejte spolu se zařízením pro případné budoucí použití



Další kopie této příručky, návodu na obsluhu a štítky nářadí jsou k dispozici online. Pro další informace nás kontaktujte na uvedené webové adrese.



Obsluha zařízení a ostatní osoby v pracovní oblasti musí nosit ochranu zraku s bočními štíty odolnou proti nárazu. Nebezpečí zasáhnutí očí vždy hrozí v důsledku nesprávné manipulace se zařízením. Zařízení může uvolňovat prach či nesprávně upevněné kovové prvky.



Vybavení na ochranu očí musí splňovat požadavky Amerického národního institutu pro normalizaci, ANSI Z87.1 (směrnice Rady 9/686 / EHS z 21. prosince 1989). Zaměstnavatel je zodpovědný za nošení ochranných pomůcek zraku operátorem zařízení a osob v jeho okolí



Při provozu zařízení vzniká vysoká hladina hluku, která může vést k poškození sluchu. Zaměstnavatel a uživatel musí zabezpečit, aby každá osoba v okolí zařízení používala potřebnou ochranu sluchu.

ZAMĚSTNAVATELÉ, VLASTNÍCI A PROVOZOVATELÉ ZAŘÍZENÍ JSOU ZODPOVĚDNÍ ZA BEZPEČNÉ POUŽÍVÁNÍ TOHOTO ZAŘÍZENÍ A ZA DODRŽOVÁNÍ VŠECH POKYNŮ A VAROVÁNÍ.

Zaměstnavatelé, vlastníci a obsluha zařízení musí dodržovat následující:

1. zabezpečit, aby byly všechny pokyny pro obsluhu, bezpečnostní pokyny, výstrahy a štítky výrobce k dispozici všem provozovatelům a uživatelům zařízení; Nepoužívejte

zařízení s chybějícími anebo poškozenými bezpečnostními štítky;

- z dostupných možností vyberte vhodný systém aktivace (spuštění) zařízení, přičemž berte v úvahu typ aplikace, pro kterou se zařízení používá. Informace o možnostech ovládacích systémů získáte u autorizovaných distributorů společnosti CELO
- zaškólit obsluhu a uživatele zařízení o bezpečném provozování zařízení, jak je uvedené v provozních / bezpečnostních pokynech, výstrahách a štítkách;
- zařízení může obsluhovat pouze osoby, které se seznámily s provozními / bezpečnostními pokyny, výstrahami a štítky a porozuměly jim.
- provozovat a používat nářadí pouze tehdy, jestliže obsluha a ostatní personál v pracovní oblasti nosí vhodné vybavení na ochranu zraku, a je-li to potřebné, ostatní vhodné prvky osobní ochrany, jako je ochrana sluchu, hlavy a nohou. Zajistit informace o bezpečné době provozu a vhodných pracovních pozicích.

VYHNĚTE SE NEBEZPEČÍ VÝBUCHU



- Vždy používejte pouze schválený zdroj energie. Nikdy nepoužívejte reaktivní vysokotlaké anebo hořlavé plyny (např. kyslík, oxid uhličitý, acetylén, hořlavé plyny apod.)
- Nepoužívejte nářadí v hořlavém prostředí, například v přítomnosti hořlavých kapalin, plynů anebo hořlavého prachu.

Všeobecná bezpečnostní pravidla

- Při práci s tímto zařízením a při pohybu z jedné pracovní polohy do druhé držte prsty mimo spoušť.
- Všechny části těla, jako například ruce a nohy držte mimo dosah palby a zajistěte, aby upevňovač nemohl proniknout přes příchytky do částí těla.
- Před připojením, odpojením, naplněním, provozem, údržbou, výměnou příslušenství anebo před prací v blízkosti zařízení je třeba si přečíst a porozumět bezpečnostním pokynům. Pokud tak neučiníte, může to mít za následek vážné zranění.
- Při práci umístěte vypustný otvor hřebů zařízení na pracovní plochu. Nesprávné umístění vypustného otvoru může mít za následek vystřelení upevňovacích prvků mimo pracovní plochu, což je velmi nebezpečné.
- Zařízení držte pevně a buďte připraven na zpětný ráz.
- Zařízení by měla používat pouze technicky zdatná obsluha.
- Neupravujte zařízení. Úpravy mohou snížit efektivitu ochranných opatření a zvýšit rizika pro obsluhu a osoby v blízkosti.
- Při práci se zařízením určeným pro použití na tvrdých materiálech, jako jsou ocel a beton, vynaložte dostatečnou příslušnou sílu potřebnou na ovládnutí zařízení a zabraňte nechtěným pohybům.

- 9 Nepoužívejte poškozené zařízení, označte a fyzicky oddělte zařízení z provozu a zabraňte jeho použití.
- 10 Při manipulaci se spojovacími prvky (např. hřeby), zejména při vkládání a vybírání, dbejte opatrnosti. Tyto díly mají ostré hrany, které mohou způsobit zranění.
- 11 Před použitím nářadí vždy zkontrolujte, zda není zlomené, nesprávně zapojené, nebo opotřebené.
- 12 Nepřeceňujte se. Nářadí používejte pouze na bezpečném pracovním místě. Vždy udržujte správnou polohu a rovnováhu.
- 13 Chraňte osoby a děti ve svém okolí (jestliže pracujete v oblasti s pravděpodobností výskytu pohybu). Jasně označte svůj pracovní prostor.
- 14 Nikdy nemířte přední částí zařízení na sebe nebo ostatní osoby. Náhodné spuštění může způsobit vážnou nehodu. Při vkládání a výměně patrony, upevňovacích prvků či podobných činnostech se ujistěte že výstupní otvor není ve směru osob
- 15 Při manipulaci se zařízením, pohybu mezi pracovišti či polohami, nebo chůzi, neopouštějte prst na spoušti. Můžete způsobit neúmyslné vystřelení.
- 16 Používejte pouze rukavice, které umožňují bezpečnou kontrolu nad spouští a dalšími nastavovacími prvky.
- 17 Pokud se zařízení nepoužívá, odpojte baterii, odstraňte upevňovací prvky a odložte ho na bezpečné místo.
- 18 Podrobné informace o správné údržbě zařízení najdete v pokynech na údržbu zařízení. Zařízení smí servisovat pouze kvalifikovaný personál a použít pouze originální díly dodané nebo doporučené firmou CELO.
- 19 Před uvedením do provozu zkontrolujte:
 - použít správného zdroje energie – viz návod na obsluhu CELO
 - zda je zařízení v provozuschopném stavu
 - ovladače zařízení a jejich funkci
 - zda jsou pohyblivé části na svém místě a nejví známky opotřebené.
 - zda jsou splněny všechny podmínky pro provoz zařízení
 - zda všechny šrouby na zařízení jsou správně utažené. Uvolněné nebo nesprávně utažené šrouby způsobí při uvedení do činnosti nehody a poškození zařízení.
 - pravidelně činnost kontaktní části („hlavně“) Nepoužívejte zařízení, které nefunguje správně. Mohlo by dojít k náhodnému vystřelu upevňovacího prvku – hřebu. Nezasahujte do správné činnosti kontaktní části.
- 20 Nemanipulujte s ovládacími a bezpečnostními prvky zařízení za účelem jejich vyřazení z provozu
- 21 Nepoužívejte zařízení, jestliže některá součást související s ovládáním je nefunkční, odpojená, pozměněná nebo nefunguje správně.
- 22 Vždy předpokládejte že zařízení obsahuje upevňovací prvky. Neaktivujte, pokud není pevně přitlačené na pracovní plochu.
- 23 Respektujte toto zařízení jako pracovní nástroj.
- 24 Nehrajte si se zařízením ani jej nepoužívejte jako hračku.
- 25 Při práci buďte ostražití, soustřeďte se na svoji práci a při práci se zařízením používejte zdravý rozum.
- 26 Nepoužívejte při únavě, či po požití drog a alkoholu, nebo pod vlivem medikamentů.
- 27 Nenarazte upevňovací prvek na jiný upevňovací prvek, může dojít k vychýlení, což může způsobit zranění.
- 28 Po nastřelení prvku se může zařízení odrazit zpět („zpětný ráz“) a způsobit že se přesune mimo pracovní plochu.

Abyste zabránili zranění, vždy kontrolujte zpětný ráz následovně:

- vždy udržujte kontrolu nad zařízením
- umožněte zpětný chod směrem od pracovní plochy.
- udržujte části tváře a těla mimo nářadí.

- 29 Při pracích v blízkosti okrajů pracovní plochy nebo ve strmém úhlu dávejte pozor a snažte se minimalizovat prasknutí, štípání, oddělení nebo odsakování upevňovacích prvků, které mohou způsobit zranění.
- 30 Nenapíňujte zásobník hřeby, pokud je některý z ovládacích prvků (např. spoušť, kontaktní nos) v provozu.
- 31 Při upevňování na střechy nebo jiné šikmé plochy začněte s upevňováním ve spodní části a postupně postupujte nahoru. Upevňování směrem vzad je nebezpečné z důvodu ztráty podpory pod chodidly. Nikdy nespouštějte zařízení do volného prostoru. Zabráníte nebezpečí volně létajících upevňovacích prvků a nadměrnému zatížení zařízení.
- 32 Nepoužívejte zařízení jako kladivo.
- 33 Zařízení se smí používat pouze k použití tomu určenému. Jestliže zařízení nepoužíváte, skladujte jej mimo dosah dětí.

Níže jsou popsány předpokládané nebezpečí a varování při všeobecném používání zařízení. Vždy zvažte konkrétní rizika, které se mohou vyskytnout v důsledku běžného používání.

Nebezpečí vystřelení

- 1 Zařízení musí být odpojeno od zdroje pokud:
 - se nepoužívá;
 - se vykonává jakákoliv údržba nebo opravy;
 - se odstraňuje hřebík/upevňovací prvek;
 - se zařízení přenáší na nové místo;
 - je zařízení mimo kontrolu obsluhy;
 - se zařízení nastavuje;
 - se odebírá upevňovací materiál ze zásobníku, nebo;
 - se mění příslušenství.
- 2 Během provozu dbejte, aby upevňovací prvky správně pronikly do materiálu a, aby se nemohly vychýlit / vystřelit směrem k obsluze či jiným osobám.
- 3 Během používání se mohou objevovat nečistoty odpadající ze systému upevnění či upevňovacích prvků. Dbejte zvýšené pozornosti na tyto nečistoty.
- 4 Při práci se zařízením vždy používejte ochranu zraku odolnou proti nárazu s bočními kryty.
- 5 Rizika pro okolí musí zvážit obsluha zařízení.
- 6 Zajistěte, aby bylo zařízení vždy správně přiložené k pracovní ploše, aby nedošlo ke sklouznutí nástroje.

Provozní rizika:

- 1 Držte zařízení ve správné poloze: buďte připravený a zabraňte běžným nebo náhlým pohybům, jako je zpětný ráz.
- 2 Udržujte vyváženou polohu těla a bezpečné postavení.
- 3 Použijte vhodné prvky osobní ochrany (brýle, rukavice, oděv, ...)
- 4 V některých pracovních prostředích se musí používat protiprachové masky, chrániče sluchu, helmy, bezpečnostní obuv, nebo jiné osobní ochranné prostředky. Zaměstnavatelé, vlastníci a obsluha zařízení musí vyžadovat používání vhodného osobního ochranného vybavení pro všechny zaměstnance ve specifickém pracovním prostředí. POZNÁMKA: Všechny osobní ochranné pomůcky musí odpovídat platným normám, jako

jsou ANSI A89.1 na ochranu hlavy a 29 C.F.R. 1926.52 na ochranu sluchu.

- 5 Pro zařízení používejte pouze správné napájení.

Nebezpečí opakovaného pohybu

- 1 Při dlouhodobém používání zařízení může nastat pro obsluhu nepohodlí v rukou, ramenech, krku nebo jiných částech těla.
- 2 Při používání zařízení zaujměte vhodnou a ergonomickou polohu těla. Udržujte bezpečné postavení a vyhněte se nepřijemným nebo nevyváženým polohám.
- 3 Pokud se vyskytnou příznaky jako je přetrvávající nebo opakující se nepohodlí, bolest, pulzování, mravenčení, znečitlivění, pocit pálení nebo strnulost, tyto varování neignorujte. Poradte se s kvalifikovanými zdravotnickými pracovníky o celkové činnosti.
- 4 Každé posouzení rizika by se mělo zaměřit na poruchy svalové a kosterní soustavy a je přednostně založené na předpokladu, že snížení únavy při práci je úměrné snížení počtu poruch.

Nebezpečí související s příslušenstvím a spotřebním materiálem.

Používejte pouze upevňovací prvky a příslušenství vyrobené, nebo doporučené společností CELO, nebo mají stejné vlastnosti jako prvky a doplňky doporučené firmou CELO.

Nebezpečí na pracovišti

- 1 Uklouznutí, zakopnutí a pády jsou hlavními příčinami úrazů na pracovišti. Pozor na kluzké povrchy při používání zařízení.
- 2 V neznámém prostředí postupujte opatrně. Mohou existovat skrytá rizika, jako např. elektřina nebo inženýrské sítě.
- 3 Zařízení není určeno pro použití v potenciálně výbušné atmosférickém prostředí a není izolované v případě styku s elektřinou.
- 4 Při vkládání upevňovacích prvků do existujících stěn, nebo jiných skrytých oblastí, buďte obzvláště opatrní, aby jste zabránili kontaktu se skrytými hrozbami (např. elektrické vedení, plynové potrubí) nebo osobami na druhé straně pracovní plochy.

Nebezpečí prachu a výfukových plynů

- 1 Pokud nářadí používáte v místě, kde se nachází prach, může dojít k jeho víření, což může být nebezpečné. Posouzení rizika by mělo zahrnovat prach generovaný při používání nářadí a možné víření stávajícího prachu.
- 2 Výfuk vzduchu nasměrujte tak, aby se minimalizovalo víření prachu v prostředí naplněném prachem.
- 3 Pokud existuje riziko prachu nebo výfukování prachu, zajistěte ihned změnu směru vyfukování nářadí.

Nebezpečí hluku

- 1 Nechráněné vystavení vysoké hladině hluku může způsobit trvalé, zdravotní postižení, ztrátu sluchu a další problémy, jako například hučení v uších (zvonění, bzucení nebo pískání v uších); Posouzení rizik a provádění vhodných kontrol těchto nebezpečí jsou nezbytné.

- 2 Mezi vhodné ochranné prvky na snížení rizika mohou patřit tlumicí materiály, aby se zabránilo "zvonění" pracovní plochy. 3 Používejte vhodnou ochranu sluchu.
- 3 Používejte vhodnou ochranu sluchu.
- 4 Nářadí používejte a udržujte podle doporučení v bezpečnostních / provozních návodech, abyste předešli zbytečnému zvyšování hladiny hluku.

Nebezpečí vibrací

- 1 Informace pro provedení posouzení těchto rizik a nebezpečí a provedení příslušných kontrol jsou nezbytné.
- 2 Vystavení vibracím může způsobit poškození nervů a prokrvení rukou a paží.
- 3 Při práci v chladných podmínkách noste teplé oblečení, ruce udržujte v teple a suchu.
- 4 Pokud ucítíte necitlivost, mravenčení, bolest nebo bělení kůže v prstech nebo rukou, vyhledejte lékařskou pomoc od kvalifikovaného zdravotnického personálu ohledně všech pracovních činností.
- 5 Obsluhujte a udržujte nástroj podle doporučení v těchto pokynech, abyste zabránili zbytečnému zvyšování úrovně vibrací.
- 6 Držte nástroj s lehkým, ale bezpečným úchopem, protože riziko vibrací je obecně větší, když je úchopná síla vyšší.
- 7 Pokud je obsluha vystavena vibracím nástroje po dlouhou dobu, může být vystavena opakovanému zranění

Další bezpečnostní pokyny pro plynové zařízení

- 1 Plynová hřebíkovačka se smí používat pouze s palivovým článkem, který je uveden v návodu k obsluze nářadí.
- 2 Při používání plynových nástrojů buďte opatrní, protože nástroj může být horký, což ovlivňuje přilnavost a kontrolu. 3 Plynové zařízení se smí používat pouze ve větráných prostorech.
- 4 V případě, že kapalný hořlavý plyn přijde do styku s lidskou kůží, může dojít ke zranění.
- 5 Zajistěte, aby hořlavé materiály nebyly vystaveny horkým výfukovým plynům.
- 6 Nepoužívejte plynové nářadí ve výbušném prostředí, protože jiskry vzniklé v nástroji mohou způsobit požár nebo výbuch.
- 7 U plynových nástrojů může při běžném provozu vznikat malé uvolňování plynu.
- 8 Upozornění pro palivový článek
 1. S nádobkami plynu manipulujte opatrně a zkontrolujte, zda není poškozena. Poškozená nádobka plynu může explodovat a způsobit zranění.
 2. Přečtěte si pokyny uvedené na palivovém článku a řiďte se jimi.
 3. Nádobku plynu skladujte na dobře větraném místě.
 4. Nevystavujte nádobku plynu přímému slunečnímu záření.
 5. Nádobku plynu neumísťte do vozidla ani do kufru, kde by teplota mohla stoupat. Nebezpečí exploze. Použitá prázdná nádobka plynu stále obsahuje hořlavý hnací plyn, který by mohl vybuchnout.
 6. Nádobku plynu skladujte při okolní teplotě 49 ° C (120 ° F) nebo nižší.
 7. Nádobka plynu obsahuje stlačený hořlavý plyn. Pokud je vystaven teplotě vyšší než 49 ° C (120 ° F), plyn z něj může unikat nebo prasknout a způsobit požár.
 8. Nevdechujte plyn.
 9. Prázdnou nádobku plynu nespalujte ani nerecyklujte.

10. Nikdy nestříkejte plyn na lidské tělo.
11. Neodstraňujte gumovou zátku ze spodní části palivového článku, jen když se likviduje.
12. Nepenetrujte nádobku ostrými předměty (hřebík, ...).

9 Upozornění pro nabíječku a baterii

1. Používejte pouze určenou baterii. Nářadí nikdy nepřipojujte ke zdroji napájení nebo k jiné dobíjecí baterii, suchému článku nebo akumulátoru pro automobily. Porušení pravidla by mohlo způsobit poruchy, nefunkčnost, tvorbu tepla nebo výbuch.
2. Nabíjejte určenou nabíječkou. Pokud je baterie nabitá jinou nabíječkou, může dojít k jejímu nesprávnému nabíjení a také k jejímu rozbití, vznícení nebo vzniku tepla.
3. Baterii nabíjejte na předepsané napětí. Nikdy nenabíjejte jiným napětím, než je uvedeno. Zanedbání by mohlo způsobit přehřátí nebo tvorbu tepla.
4. K nabíjení baterie nepoužívejte transformátor, zesilovač, generátor nebo zdroj stejnosměrného proudu. Toto zanedbání způsobuje problémy a vyhoření nabíječky.
5. Nenabíjejte baterii za deště nebo na místě vystaveném stříkající vodě nebo vlhkosti. Pokud je baterie nabíjena ve vlhkém stavu, může způsobit elektrický šok nebo zkrat, což může způsobit požár.
6. Nedotýkejte se zástrčky mokrou rukou. Dotyk mokrou rukou může způsobit úraz elektrickým proudem.
7. Používanou nabíječku nezakrývejte hadrem a podobně. Po zakrytí může vzniknout teplo, což může mít za následek vyhoření nebo požár.
8. Nabíječku neukládejte do blízkosti ohně.
9. Nenabíjejte baterii v blízkosti hořlavých látek.
10. Baterii nabíjejte na dobře větraném místě, chráněném před přímým slunečním zářením. Nabíjení na přímém slunečním záření by mohlo nabíječku přehřát, což by mohlo mít za následek vyhoření nebo požár.
11. Baterii nabíjejte při okolní teplotě od 0 ° C do 40 ° C. Pokud je okolní teplota nižší než 0 ° C, nabíjení není povoleno, mohlo by dojít k požáru.
12. Zabraňte vniknutí cizích předmětů do větracího otvoru nebo do zásuvky pro zástrčku baterie v nabíječce. Způsobují úraz elektrickým proudem nebo problémy. Používejte na místě bez prachu.
13. S napájecím kabelem manipulujte opatrně. Držením za napájecí kabel síťového adaptéru nepřenášejte nabíječku, nebo abyste jej odpojili od síťové zásuvky. Poškodí se, což může vést k jeho zkratování. Dbejte také na to, aby nepřišel do kontaktu s noží, vysokoteplotními látkami, olejem nebo mazivem. Vyměňte poškozený napájecí kabel za nový.
14. Když je baterie odpojena od těla nářadí, nezapomeňte ji zakrýt víkem balení, pokud se nepoužívá. Abyste zabránili zkratu, zakryjte svorkovnici (kovová část) nevyužité baterie krytem balení.
15. Nezkratujte svorkovnici (kovovou část) baterie. Pokud dojde ke zkratu, dojde k přehřátí baterie velkým proudem, který vám způsobí popálení nebo poškození.
16. Baterii nevyhazujte do ohně. Může to způsobit výbuch.

- 10 Při připojování baterie k zařízení dodržujte následující pokyny, abyste předešli nesprávnému fungování.
 - Nedávejte prst na spoušť.
 - Netlačte na kontaktní nos.
 - Nedávejte ruku do blízkosti vypouštěcího otvoru.
 - Zkontrolujte, zda je slyšet provozní zvuk pouze připojením baterie.

- 10 Pokud připojíte baterii a zatlačíte kontaktní špičku proti podlaze, ventilátor nářadí se spustí, ale není to vada.
 - Zkontrolujte, zda nedochází k tvorbě tepla nebo k neobvyklému zápachu nebo zvuku. Pokud je nářadí aktivované, generuje teplo nebo vydává neobvyklý zápach nebo zvuk, je to indikace problému. Použití nářadí v tomto stavu vede k nehodě. Pokud se zjistí nějaká odchylka, kontaktujte distributora společnosti CELO.
- 11 Pokud nabíječku nepoužíváte, odpojte ji ze sítě.
- 12 Nevystavujte nářadí přímému slunečnímu záření, nedávejte do vozidla ani kufru, kde teplota může stoupat, může to způsobit explozi.
- 13 Nářadí chraňte před ohněm.
- 14 Nářadí používejte v pracovním prostředí od -10 ° C do 40 ° C, v opačném případě by mohlo dojít k jeho poškození, vznícení nebo výbuchu. -10 ° C (14 ° F) nebo nižší: těleso nářadí se může poškodit. 40 ° C (104 ° F) nebo více: nádobka plynu by se mohla poškodit, což by mohlo vést ke vznícení nebo výbuchu.
- 15 Nepoužívejte nářadí za deště nebo na velmi vlhkých místech. Zanedbání tohoto může být nebezpečný.
- 16 Dejte si pozor na vysokou teplotu nářadí. Pokud se nářadí používá delší dobu, nos a kontaktní nos se zahřívají. Dávejte pozor, aby nedošlo k popálení.
- 17 Po ukončení činnosti, při odstavení bez dozoru, přenesení na jinou pracovní plochu, nastavení, demontáži nebo opravě nářadí a při odstraňování zaseknutého upevňovacího prostředku vždy z nářadí vyjměte nádobku plynu a baterii a vyprázdněte zásobník.

Skladování

- 1 Pokud nářadí nepoužíváte delší dobu, naneste na ocelové části tenkou vrstvu maziva, abyste zabránili korozi.
- 2 Nářadí neskladujte ve studeném počasí. Udržujte na teplém místě.
- 3 Pokud není nářadí používáno, mělo by se skladovat na teplém a suchém místě.
- 4 Uchovávejte mimo dosah dětí.
- 5 Pokud nářadí nepoužíváte, odpojte palivový zásobník a baterii, uvolněte upevňovací prvky a skladujte na bezpečném místě.

Řešení problémů / opravy

Odstraňování problémů a / nebo opravy smí provádět pouze autorizovaní distributoři CELO nebo jiní odborníci. Na opravu nářadí se používají pouze náhradní díly určené společností CELO.

Při likvidaci nářadí nebo jeho částí postupujte podle příslušných vnitrostátních předpisů.

NÁVOD NA OBSLUHU

1. SPECIFIKACE A TECHNICKÉ ÚDAJE

1. NÁZEV ČÁSTÍ (VIZ Obr.1)

1	VÍKO VÁLCE	12	ZÁSOBNÍK
2	VÍKO PALIVOVÉ NÁDRŽE	13	PODSTAVEC ZÁSOBNÍKU
3	TĚLESO	14	VÍKO BALENÍ
4	LED	15	KONTAKTY
5	SOUŠŤ	16	BATERIE
6	BATERIE	17	OTVOR PRO BATERII
7	HÁK	18	JACK KONEKTOR
8	ZÁTKA HŘEBŮ	19	NAPÁJECÍ KABEL
9	KONTAKTNÍ NOS J NABÍJEČKA	20	NABÍJEČKY
10	DÁVKOVAČ	21	KABEL NABÍJEČKY
11	DRŽÁK DÁVKOVAČE	22	AC ADAPTÉR

POZNÁMKA: Trojúhelníkový symbol "▼" vedle sériového čísla znamená, že zařízení je vybaveno bezpečnostním třmenem

2. SPECIFIKACE ZAŘÍZENÍ

ČÍSLO VÝROBKU	FORCE ONE
VÝŠKA	365 mm (14-3/8")
ŠÍŘKA	124 mm (4-7/8")
DÉLKA	334 mm (13-1/8")
VÁHA	3.6 kg (7.9 lbs.) (Včetně baterie)
KAPACITA ZÁSOBNÍKU	22 hřebíků
BATERIE	Baterie (Díl # GN70381)
KAPACITA BATERIE	6V DC, 1.5Ah
NABÍJEČKA	Nabíječka (Díl # GN70380)
ZDROJ ENERGIE	100-240V AC, 50 or 60 Hz
SPOTŘEBA ENERGIE (jmenovitý výkon)	8VA (10V 800mA)
DOBA NABÍJENÍ	maximum 150 minut
PŘÍSLUŠENSTVÍ	Ochr. brýle, kufr, baterie, nabíječka, nářadí na odstranění hřebů
TEPLOTNÍ ROZSAH POUŽITÍ	-5°C / 23°F to 49°C / 120°F

3. SPECIFIKACE UPEVŇOVACÍCH PRVKŮ

ČÍSLO VÝROBKU	FORCE ONE
DÉLKA HŘEBU	12 to 40 mm (1/2" to 1-1/2")
PRŮMĚR TĚLA HŘEBU	2.6 mm nebo 3.0 mm (.102" or .120")
TYP TĚLA HŘEBU	Hladký, stupňovitý
PRŮMĚR HLAVY HŘEBU	6.4 mm (.252")

4. TECHNICKÉ ÚDAJE

HLUK

	FORCE ONE
A-vážená hladina akustického výkonu jedné události ----- LWA, 1s, d	*** dB
A-vážená hladina emisního akustick. tlaku v jednom případě na pracovišti ----- LpA, 1s, d	*** dB
Nejistota	*** dB

Tyto hodnoty jsou stanoveny a zdokumentovány v souladu s normou EN12549: 1999 + A1: 2008.

POZNÁMKA: Tyto hodnoty jsou charakteristické hodnoty týkající se nářadí a nepředstavují tvorbu hluku v místě použití. Hluk v místě použití bude například záviset na pracovním prostředí, obrobku, podpory obrobku a počtu upevňovacích operací. Kromě toho by měl být uveden odkaz na opatření ke snížení hluku.

POZNÁMKA: Prostředí pracoviště může také sloužit ke snížení hladiny hluku, například umístění obrobků na podložky tlumící zvuk (viz též ISO 11690-1).

VIBRACE

	FORCE ONE
Charakteristická hodnota vibrací	*** m/s ²
Nejistota	*** m/s ²

Tyto hodnoty jsou stanoveny a zdokumentovány v souladu s ISO 28927-13

POZNÁMKA: Hodnota emisí vibrační uvedena výše je charakteristická hodnota týkající se nářadí a při používání nářadí nepředstavuje vliv na systém rukou a ramen. Jakýkoliv vliv na systém rukou a ramen při používání nářadí bude například záviset na síle úchopu, přítlačné síly, pracovního směru, nastavení přívodu energie, obrobku, podpěry obrobku.

5. APLIKACE

- * Upevnění příslušenství Celo na beton, ocel, dřevo nebo dutý betonový blok
- * Upevnění sádkartonových profilů na beton nebo ocel
- * Upevnění montážního pásu na beton
- * Upevnění dřevěných profilů na beton
- * Upevnění desek

VAROVÁN

Nářadí je určeno pro použití na tvrdých površích jako ocel a beton. Při práci s nářadím vyvíjejte dodatečnou přítlačnou sílu potřebnou k ovládní nářadí a zabraňte jeho klouzání.

6. ROK VÝROBY

Výrobek má výrobní číslo v dolní části držadla hlavní části těla. První dvě číslice zleva označují rok výroby. (Příklad)

19 8 2 6 0 3 5 D

T

Rok 2019

2. NÁVOD NA POUŽITÍ BATERIE A NABÍJEČKY

UPOZORNĚNÍ: Správné použití baterie

- 1 Baterii zcela nabijte a vybijte. Pokud opakovaně nabijíte baterii, když není zcela vybitá více než polovina kapacity, počet hřebíků, které je možné při každém nabíjení vystřelit, se může dramaticky snížit, čímž se zkrátí životnost baterie. Doporučuje se používat, dokud LED dioda nářadí nesvítí červeně a a baterie se nevybijí.
- 2 Používejte střídavě dvě baterie. Abyste zajistili delší životnost baterie, doporučuje se používat dvě z nich střídavě a připravit si náhradní.
- 3 REŽIM SPÁNKU
Pro zvýšení výdrže baterie je toto nářadí je vybaveno funkcí režimu spánku. Pokud baterie zůstane v nářadí déle než 24 hodin, nářadí přejde do "režimu spánku" (nářadí nebude fungovat.) Chcete-li nářadí restartovat, vyjměte a znovu vložte baterii. To umožní, aby nářadí pracovalo normálně.

Recyklace Nikl-Vodíkové baterie

Toto nářadí používá nikl-vodíkové baterie, které jsou vzácným recyklovatelným zdrojem. Když se baterie vybijí, zakryjte svorkovnici (kovovou část) baterie krytem balení (naviňte izolační pásku) a odneste ji k nejbližšímu distributorovi, aniž byste ji zlikvidovali.

<Bateriové články v jednotce bateriových zdrojů>

- Jmenovité napětí: 1.2 V / kus
- Množství použité v 1 balení: 5 kusů

JAK POUŽÍVAT NABÍJEČKU

Základna nabíječky pro speciální účely má LED (zelené, červené), které indikují stav nabíječky a baterie.

	Zelený LED	Červený LED	Stav	Popis
1	○ ON	● OFF	Zapnuto	Nabíječka je zapojená (Stav napájení: Baterie je vypnutá)
2	● OFF	○ ON	Nabíjení	Baterie se nabíjí.
3	○ ON	● OFF	Nabíjení hotové	Baterie je plně nabitá.
4	Blikání	Blikání	Alarm vysoké teploty	Baterie je horká. (vyjměte baterii a nechte vychladnout.)
5	○ ON	○ ON	Alarm baterie	Baterie je porušená. (vyměňte za novou)
6	Blikání	○ ON	Alarm přehřívání baterie	Baterie je přehřátá a porušená. (vyměňte za novou)

Problémy s nabíječkou baterii

Následující případy se považují za problémy. Vyměňte nabíječku a baterii za novou.

- Zelená kontrolka LED se nerozsvítí, pokud je zástrčka nabíječky zapojena do zásuvky s napětím 100 - 240 V AC (pro použití v domácnosti). (Pokud je baterie odstavena)
- Zkontrolujte, zda je v zásuvce napětí.

- Pokud je v nabíječce vložena baterie, zelená ani červená dioda LED nesvítí ani neblíká.
- Zelená LED se nerozsvítí 150 minut po zapnutí červené.
- Červená kontrolka LED se nerozsvítí, pokud je baterie vložena do nabíječky.

JAK NABÍJET

- 1 (Obr.2) Pokud je baterie 1 vybitá, vyjměte ji z nářadí. Pevně držte tělo nářadí a prsty stlačte západky 2 na obou stranách baterie 1.
- 2 (Obr.3) Zasuňte 1 konektor síťového adaptéru do nabíječky 2 a zástrčku zapojte do zásuvky. Zelená LED 3 se rozsvítí, aby vás informovala o stavu zapnutí.
- 3 (Obr.4) Nabíjení baterie.
 - (1) baterii 1 pevně vložte do nabíječky.
 - (2) Po zasunutí do nabíječky, nabíjení začne automaticky. Červená LED 2 svítí, aby vás informovala, že probíhá nabíjení.
 - (3) Maximální doba nabíjení je cca. 150 minut. Doba nabíjení závisí na teplotě, napájecím napětí nebo zbyvajícím kapacitě baterie. Po úplném dokončení nabíjení se rozsvítí zelená dioda LED, která vás informuje o dokončení nabíjení. Pokud je zcela nabitá baterie znovu vložena do nabíječky, červená LED se znovu rozsvítí, což znamená, že se nabíjí. Toto není chyba. Po chvíli se rozsvítí zelená LED dioda, která signalizuje ukončení nabíjení.
- 4 Svítící zelená LED dioda signalizuje ukončení nabíjení.
 - (1) Podržte nabíječku a vysuňte baterii.
 - (2) Odpojte síťovou zástrčku nabíječky ze zásuvky.

Zabránění neaktivitě baterie

V následujících případech se musí baterie nabíjet 12 HODIN, aby byl dosažen maximální výkon: • Po zakoupení nářadí.

- Pokud nářadí nebylo používáno 1 měsíc nebo déle.
- Když je zřejmé, že lze nastřelit méně hřebů, i když je zcela nabitá.

Po rozsvícení kontrolky nabíjení (zelená) nechte baterii v nabíječce cca dalších 24 hodin.

MANIPULACE S PLYNOVÝM ZÁSOBNÍKEM

Zásobník plynu má dvě komory; vnitřní nádoba je naplněna kapalným palivovým plynem a vnější nádoba hnačím plynem (další stlačený plyn).

Stejně jako stisk trubice na zubní pastu je vnitřní palivový plyn vytlačen tlakem hnačícího plynu, takže se používá až do konce bez zbytečných ztrát. Díky této konstrukci zůstává hořlavý hnačící plyn ve vnější nádobě i po použití palivového plynu ve vnitřní nádobě.

Likvidaci prázdného palivového článku je proto třeba věnovat maximální pozornost.

VLOŽENÍ PALIVOVÉHO ZÁSOBNÍKU DO NÁŘADÍ

- 1 (Obr.5) Stiskněte západku a potom otevřete uzávěr paliva 1.
- 2 (Obr.6) Vložte nádobku plynu 1 do nářadí.

- (Obr.7) Zakládání palivového zásobníku dokončíte zavřením uzávěru palivové nádrže, aby zapadly klipy.
 - Když je uzávěr palivové nádrže uzavřený s baterií na nářadí, solenoidový ventil v nářadí vytlačí vzduch ze solenoidu ventilové komory a uslyšíte zvuk unikajícího vzduchu. Toto je normální zvuk pro aktivaci nářadí.
- Při výměně palivového zásobníku může být nutné stisknout kontaktní nos třikrát, aniž jste stiskli spoušť.

LIKVIDACE POUŽITÉHO PALIVA

Hořlavý plyn zůstane vždy v použitých zásobnících plynu. Po vypuštění proudového plynu prázdné palivové články zlikvidujte pouze na určených místech. Ujistěte se, že dodržujete místní předpisy o odpadech.

3. PROVOZNÍ POKYNY

1. PŘED POUŽITÍM

- Noste ochranné brýle.
- Nevkládejte zásobník plynu a baterii.
- Zkontrolujte těsnost šroubů
- Zkontrolujte hladký chod kontaktního nosu a spoušť.
- Vložte zásobník plynu a baterii.
- Držte nářadí s prstem mimo spoušť a potom zatlačte kontaktní nos oproti obrobku. (Nářadí nesmí fungovat.)
- Zkontrolujte ventilátor, zda je slyšet chod.
- Držte nářadí kontaktním nosem mimo obrobek a zmáčkněte spoušť. (Nářadí nesmí fungovat.)
- Vyjměte zásobník plynu a baterii.

2. PROVOZ

VKLÁDÁNÍ HŘEBÍKŮ

Postup

- (Obr. 8) Vložte hřebíky 1 do otvoru v zadní části zásobníku, dokud nedosáhnete zářezky na hřebíky 2.
- (Obr.9) Zatáhněte za držák podavače 3 úplně dozadu a jemně ho uvolněte.

JAK NASTŘELIT HŘEBY

Pohonným systémem nástroje je pouze úplné sekvenční ovládání.

Postup

- Vložte baterii a zásobník s plynem.
- (Obr.10) Zatlačte kontaktní nos na plochu, kam chcete nastřelit hřeb. Motor ventilátoru je aktivován, palivový plyn je rozprašován a směšuje palivo se vzduchem.
- Při pevně stlačeném kontaktním nosu zmáčkněte spoušť. Výbuchem paliva dojde k nastřelení hřebíku do objektu.
- Další hřeb nebude nastřelen, pokud je kontaktní nos přitlačen na objekt a stisknete spoušť. Uvolněte spoušť a opakujte kroky 2 až 3, abyste nastřelili další hřeb.

REGULACE HLOBKYKY ZATLUČENÍ HŘEBU



Hluboký ← → Měně hluboký

Hlubokou zatlučkání upravte otáčením nastavovacího kolečka, jak je to znázorněno níže.

ODSTRANĚNÍ HŘEBU

- (Obr.11) Vytáhněte držák podavače 1 a stiskněte podavač, potom vraťte držák podavače 1.
- (Obr.12) Nastavte zásobník svisle a zatlačte záračku 3, abyste odstranili hřebíky 4. Ujistěte se, že v nose nebo zásobníku nezůstaly žádné hřebíky.

OTOČENÍ ZÁVĚSNÉHO HÁKU (Obr.13)

Háček 1 může být nasměrován dvěma směry. Vyjměte šrouby s hlavou s vnitřním šestihranem 2, změřte směr a pak namontujte šrouby zpět.

VÝMĚNA NÁDOBKY PLYNU

Jestliže je nádobka plynu prázdná, není možné nastřelit hřebík

- (Obr. 5) Stiskněte západku a zvedněte víko nádoby 1.
- (Obr. 14) Uchopte a vytáhněte použitý zásobník plynu 2.
- Vložte novou nádobku plynu (způsob vložení naleznete na straně 7)
- Při výměně zásobníku plynu může být nutné stisknout kontaktní nos třikrát, aniž jste stiskli spoušť.

VÝMĚNA BATERIE

Jestliže je baterie vybitá, rozsvítí se červená kontrolka zařízení.

- (Obr. 2) Držte pevně rukojeť a stiskněte západky 2 na obou stranách baterie 1 a odstraňte.
- Nasuňte nabitou baterii do nářadí, dokud neklikne.
- (Způsob nabíjení naleznete na straně 7)

ODSTRANĚNÍ ZASEKNUTÝCH HŘEBŮ

VAROVÁNÍ

- VŽDY odpojte baterii a nádobku paliva.**
- Při odstraňování zaseknutého hřebu vždy použijte rukavice, nepracujte holými rukama.**
- Před opětovným připojením k baterii a palivovému článku se ujistěte, že jste z nosu nářadí odstranili všechny hřebíky.**

- Vyjměte baterii a zásobník paliva.
- Odeberte hřebíky, které zůstaly v zásobníku.
- (Obr.15) Vytáhněte páku na vyjmutí 1 a zásobník z nářadí vyjměte.
- V tomto okamžiku by měl zaseknutý hřeb vypadnout. Pokud nevypadne, opatrně vytáhněte hřeb, abyste nepoškodili nos a vodičí drážku nářadí.
- (Obr. 16) Vložte přední část zásobníku do otvoru pro zásobník (nos nářadí) 2.
- (Obr. 17) Dbejte na to, aby zásobník zapadl do otvoru bez mezery. Zatlačte páčku na vyjmutí, aby zapadla.

5. POKYNY NA ÚDRŽBU

VAROVÁNÍ

- pro bezpečnou funkci je důležitá správná údržba**
- ZAMĚSTNAVATELE, DRŽITELÉ A OBSLUHA NÁŘADÍ JSOU ODPOVĚDNÍ ZA NÁSLEDUJÍCÍ:**

- pokyny pro údržbu nářadí jsou k dispozici příslušnému personálu;
- JEN KVALIFIKOVANÝ PERSONÁL může opravovat nářadí;
- pracovníci provádějící údržbu mají k dispozici pokyny výrobce týkající se údržby nářadí;

4. aby nářadí, které potřebuje opravu, bylo odstraněno z provozu, bylo označeno štítky a kontrolováno, zda je oddělené fyzicky od ostatního nářadí.
 5. všechno nářadí ve vlastnictví je řádně udržováno.
-
- 1 KONTROLUJTE DENNĚ NÁŘADÍ A SOUČÁSTKY
 - (1) Dotáhněte všechny šrouby, uzávěry a zkontrolujte, zda jsou správně nainstalovány.
 - (2) Dbejte na to, aby kontaktní nos měl hladký a volný chod.
 - (3) Zkontrolujte, zda části, které souvisejí s ovládacími prvky nářadí (např. Spoušť), fungují správně.
 - 2 ČIŠTĚNÍ VZDUCHOVÉHO FILTRU(Obr.18)

Vyčistěte vzduchový filtr obden. Správným šroubovákem otevřete kryt vzduchového filtru 1 a vyčistěte filtr 2 stlačeným vzduchem.
 - 3 LED INDIKÁTOR ÚDRŽBY (Obr.19)

Když dioda LED (1) začne blikat, je čas vyčistit a zkontrolovat nářadí. Odvezte nářadí k nejbližšímu distributorovi ke kontrole a vyčištění.

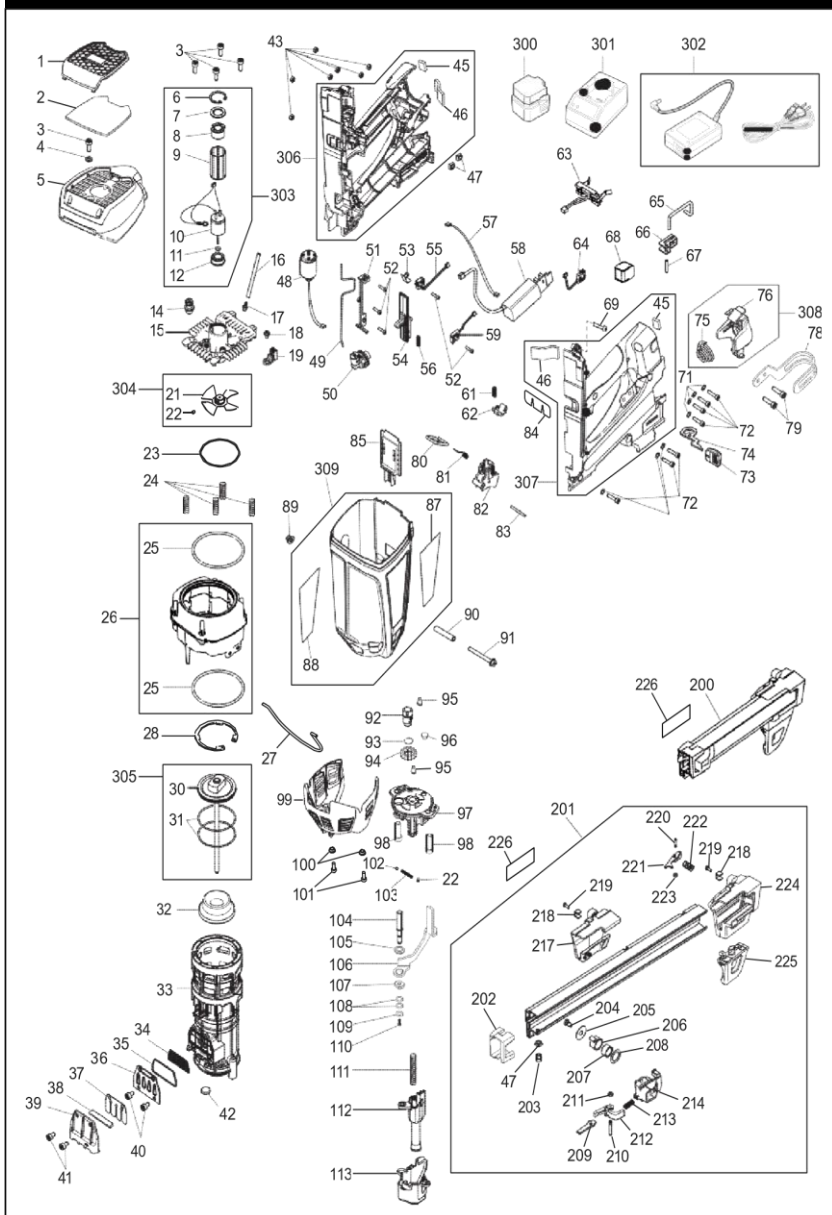
UPOZORNĚNÍ:

ZACHÁZEJTE S NÁŘADÍM OPATRNĚ

- Zabraňte pádu a narázům nářadí o tvrdé předměty. Může se zdeformovat, prasknout nebo poškodit.
- NEPROMAZÁVEJTE NÁŘADÍ
Nikdy nářadí nepromazávejte, jinak způsobíte problémy.
- NEVYSTŘELTE BEZ HŘEBŮ.
Opakovaným použitím nářadí bez hřebů snižujete životnost zařízení.

FORCE ONE

SCHÉMA A SEZNAM NÁHRADNÍCH DÍLŮ



FORCE ONE

C. POL.	C.NÁHR. DÍLU	MATERIAL	ČESKÝ NÁZEV
1	GN12465	Polypropylen	KRYT FILTRU VZDUCHU
2	GN12435	Polyuretan	FILTR VZDUCHU
3	BB40408	Ocel	ŠROUB 5X14
4	EE39172	Ocel	PLOCHÁ PODLOŽKA 5.1X12X1.2
5	GN12433	Nylon	VÍKO VÁLCE
6	GN12053	Ocel	POJISTNÝ KROUŽEK VNITRNÍ TYP C 25
7	GN11844	Ocel	PLOCHÁ PODLOŽKA 15X24.2X0.5
8	GN11849	Silikonová guma	MANŽETA MOTORU
9	GN12051	Polyacetal	POUZDRO MOTORU
10	GN70177		MOTOR
11	GN10026	Epoxidová živice	PODLOŽKA MOTORU
12	GN10448	Silikonová guma	MANŽETA MOTORU
14	GN80036		ZÁSTRČKA
15	GN11484	Hliník	HLAVA VÁLCE
16	GN11817	Silikonová guma	GUMOVÁ HADICE
17	GN11818	Nerezová ocel	PŘÍRUBA M5
18	AA01703	Ocel	PLOCHÝ ŠROUB 4X8 W / PRUŽNA PODLOŽKA
19	GN11819	Nylon	DRŽÁK ZÁSTRČKY
21	GN70001	Hliník	VENTILÁTOR
22	AA74403	Ocel	ŠROUB IMBUS 4X5
23	HH14036	Guma	O-KROUŽEK AS568-036
24	GN11820	Ocel	TLAČNÁ PRUŽINA (KOMORA)
25	GN11821	Guma	O-KROUŽEK 4D 3.5X75.8 (AS234)
26	GN70331		JEDNOTKA PALIVOVÉ KOMORY
27	GN12194	Ocel	RAMENO KOMORY
28	GN10221	Ocel	POJISTNÝ KROUŽEK C
30	GN70319	Ocel + Hliník	HLAVNÍ PÍST
31	GN10224	Ocel	PÍSTOVÝ KROUŽEK
32	GN11546	Guma	ZÁTKA
33	GN11496	Hliník	VÁLEC
34	GN11494	Nerezová Ocel	PLOCHÝ NÁRAZNÍK
35	GN11824	Silikonová guma	TĚSNĚNÍ VENTILU
36	GN11491	Nerezová Ocel	ZAKLAD VENTILU
37	GN11493	Nerezová Ocel	MEMBRÁNOVÝ VENTIL
38	GN11495	Nerezová Ocel	VENTILOVÝ FILTR
39	GN11492	Hliník	VÍKO VENTILU
40	BB40456	Ocel	ŠROUB 5 x 8
41	BB40703	Ocel	ŠROUB 5 x 10
42	TA15144	Guma	KONTAKTNÍ ZÁTKA
43	GN12185	Ocel+ Nylon	POJISTNÁ MATICE M4
45	GN12088	Guma	CHRÁNIČ BATERIE
46	GN12086	Polyuretan	FILTER DRŽÁKU
47	GN11590	Ocel	ČTVERCOVÁ MATICA M5
48	GN70314		SOLENOID VENTIL
49	GN11516	Nerezová Ocel	PALIVOVÁ TRUBKA
50	GN70239		ZÁSTRČKA PLYNOVÉ NÁDOBKY
51	GN11850	Nylon	KRYT TRUBKY
52	AA05560	Ocel	ŠROUBY DO PLECHU (P) 3X12
53	GN11592	Nerezová Ocel	RAMENO SPINÁČE
54	GN11509	Polyacetal	RAMENO KONTAKTU
55	GN70178		SPINÁČ VENTILÁTORU
56	GN12087	Ocel	TLAČNÁ PRUŽINA (CTA-A)
57	GN70182		JEDNOTKA PŘIPOJENÍ
58	GN70180		KONTROLNÍ JEDNOTKA
59	GN70179		SPINÁČÍ JEDNOTKA SPOUŠTĚ

C. POL.	C.NÁHR. DÍLU	MATERIAL	ČESKÝ NÁZEV
61	GN11593	Ocel	TLAČNÁ PRUŽINA (TRIGGER SW)
62	GN11508	Polyacetal	RAMENO SPINÁČE
63	GN80056		JEDNOTKA ELEKTRODY
64	GN70227		F-COVER SPINÁČ
65	GN11540	Ocel	DEMONTÁŽNÍ RAMENO
66	GN11539	Ocel	DEMONTÁŽNÍ RÁM

FORCE ONE

67	FF31572	Nerezová Ocel	PARALELNÍ KOLIK (DEMONTÁŽNÍ RAM)
68	GN80253		DEMONTÁŽNÍ PRUŽINA
69	AA05945	Nerezová Ocel	ŠROUB DO PLECHU (P) 4X20
71	GN12187	Nerezová Ocel	MALÁ PODLOŽKA 4
72	GN12184	Ocel	IMBUSOVÝ ŠROUB 4x20 EP
73	GN11542	Nylon	DEMONTÁŽNÍ KRYT
74	GN11537	Ocel	DEMONTÁŽNÍ RAMENO
75	GN12459	Ocel	KUŽELOVÁ PRUŽINA (F-CELL)
76	GN11584	Nylon	VÍKO PLYNOVÉHO OTVORU
78	GN11547	Ocel	HÁK NA OPASEK
79	GN12137	Ocel	IMBUSOVÝ ŠROUB 5X18
80	GN11513	Ocel	ZÁMEK KOMORY
81	GN11596	Ocel	SPOUŠŤOVÁ PRUŽINA
82	GN70190		SPOUŠŤOVÁ JEDNOTKA
83	FF31514	Nerezová Ocel	PARALELNÍ KOLIK (SPOUŠŤ)
84	GN12077	Guma	KRYT ZARÁŽKY
85	GN11501	Nylon	VODIČ KOMOROVÉHO RAMENE
87	GN12460		ŠTÍTEK_F
88	GN12477		ŠTÍTEK_B
89	GN12073	Ocel	MATICE S PŘÍRUBOU M5
90	GN11832	Ocel	DUTÝ HRÍDEL 7.2X35.5
91	GN11831	Ocel	IMBUSOVÝ ŠROUB 5X45
92	GN12440	Polyacetal	NASTAVITELNÉ POUZDRO
93	GN11623	Ocel	C -KLIP
94	GN11622	Polyacetal	NASTAVITELNÝ KOTOUČ
95	GN11624	Ocel	TORX M4
96	GN11830	Guma	ZARÁŽKA ZÁSOBNÍKU
97	GN12399	Ocel	NOS 38
98	BB40428	Ocel	ŠROUB 6X25
99	GN70273	Nylon + Nerezová Ocel	SESTAVA KRYTU TELESA
100	GN12081	Ocel	POUZDRO KRYTU TELESA
101	GN12082	Ocel	IMBUSOVÝ ŠROUB 4X10
102	GN12060	Ocel	OCELOVÁ KOULE
103	KK23643	Ocel	TLAČNÁ PRUŽINA (NASTAVITELNÉ POUZDRO)
104	GN12457	Ocel	ZÁVITOVÁ TYČKA
105	GN11527	Ocel	POUZDRO RAMENE
106	GN11606	Ocel	KONTAKTNÍ RAMENO B
107	GN11625	Ocel	KONTAKTNÍ MATICA
108	HH19722	Guma	O-KROUŽEK 1.5 x 5
109	EE39857	Ocel	SP PODLOŽKA 3.2X11X1
110	BB40824	Ocel	ŠROUB 3 x 6
111	KK29172	Ocel	TLAČNÁ PRUŽINA (KONTAKTNÍ NOS)
112	GN11815	Ocel	KONTAKTNÍ NOS
113	GN12476	Nylon	KRYT RAMENE
200	GN70387		ZÁSOBNÍK
201	GN80328		ZÁSOBNÍK 38LT
202	GN12395	Nylon	KRYT ZÁSOBNÍKU 38

Č. POL.	Č.NÁHR. DÍLU	MATERIÁL	ČESKÝ NÁZEV
203	GN12069	Ocel	IMBUSOVÝ ŠROUB 5X6
204	GN12061	Guma	ZARÁŽKA PRUŽINY
205	GN12063	Nerezová Ocel	KRYT PRUŽINY A
206	GN12067	Nerezová Ocel	PRUŽINA S KONSTANTNÍ SILOU
207	GN12065	Polyacetal	PRUŽINOVÉ POUZDRO
208	GN12064	Nerezová Ocel	KRYT PRUŽINY B
209	GN11580	Ocel	PROTIPOŽÁRNÍ PLECH
210	GN11591	Nerezová Ocel	PARALELNÍ KOLÍK (DÁVKOVAČ)
211	GN12062	Guma	GUMOVÁ PODLOŽKA 2.7X7X2.5
212	GN12447	Nylon	DÁVKOVAČ
213	GN12066	Ocel	TLAČNÁ PRUŽINA (DÁVKOVAČE)
214	GN11531	Nylon	DRŽÁK DÁVKOVAČE
215	GN12397	Hliník	ZÁSOBNÍK 38LT
217	GN11582	Nylon	RAMINKO ZÁSOBNÍKU

FORCE ONE

218	GN11583	Nerezová Ocel	ZARÁŽKA ZÁSObNIKU
219	GN12068	Nerezová Ocel	ŠROUB S KRÍŽOVOU DRÁŽKOU 3X8
220	GN11589	Ocel	PARALELNÍ KOLIK (ZARÁŽKA)
221	GN11534	Nerezová Ocel	ZARÁŽKA HŘEBÍKŮ
222	GN11588	Ocel	TLAČNÁ PRUŽINA (ZARÁŽKA)
223	GN12070	Guma	GUMOVÁ PODLOŽKA 1.7X6X2
224	GN12444	Nylon	ZADNÍ KRYT
225	GN12466	Nylon	PATKA ZÁSObNIKU
226	GN12464		VÝSTRAŽNY ŠTÍTEK
300	GN70381		BATERIOVÁ SESTAVA
301	GN70380		NABÍJEČÍ SESTAVA
302	GN80184		ADAPTÉROVÁ SESTAVA
303	GN80260		MOTOROVÁ SESTAVA
304	GN80274		VENTILÁTOROVÁ SESTAVA
305	GN80331		SESTAVA HLAVNÉHO PÍSTU
306	GN80320		SESTAVA DRŽÁKU - PRAVÁ
307	GN80321		SESTAVA DRŽÁKU - LEVÁ
308	GN80335		SESTAVA VÍKA PLYNOVÉHO OTVORU
309	GN80336		SESTAVA KRYTU TĚLESA

Obsah této příručky se může změnit bez předchozího upozornění z důvodu vylepšení. Všechny změny a chyby v překladu vyhrazeny.

CELO
Fixings technology