

# Plastová podložka AP

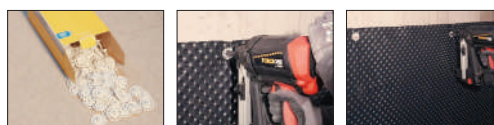


## Výhody

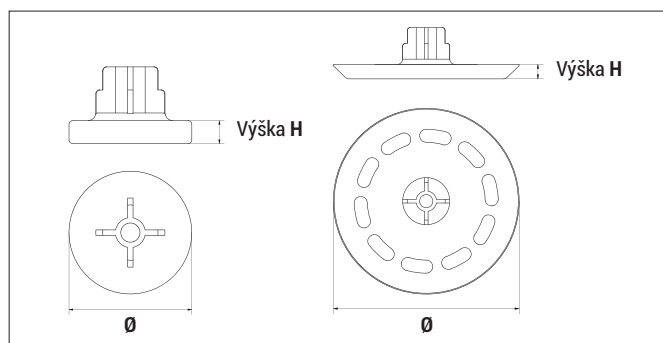


- AP Ø 16:
  - upevnění kabelových kanálů a spojovacích krabic atd.
- AP Ø 30:
  - Plastová podložka pro fixaci fólií a rouna atd.
  - Větší nosná styčná plocha, která zvyšuje kvalitu upevnění

## Montáž



## Certifikáty a schválení



## AP

Typ	Číslo výrobku	Průměr Ø [mm]	Výška H [mm]	€/100 ks	[ks]	[ks]
AP 16	16AP	16	3		100	1.000
AP 30	30AP	35,5	2,75		100	1.000

Kompatibilní plynové hřebíkovačky najdete na straně 249