

# Nastřelovací plastová příchytka na trubky UT

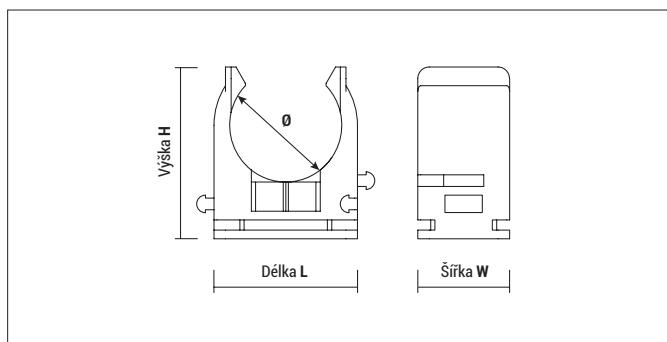
## Výhody



- Rychlá montáž s plynovou hřebíkovačkou FORCE ONE.
- UT příchytka je možné vzájemně bočně propojovat díky zámkům
- Výčnělek umožňuje rychlé zarovnání
- Bez halogenů
- V souladu s RoHS



## Montáž



## UT

Typ	Číslo výrobku	pro trubky-Ø Plast [mm]	€ / 100 ks	[ks]	[ks]
UT 16	916UT	16		100	900
UT 20	920UT	20		100	900
UT 25	925UT	25		100	900
UT 32	932UT	32		50	450
UT 40	940UT	40		50	300

## Certifikáty a schválení



Typ	Ø [mm]	Délka L [mm]	Výška H [mm]	Šířka W [mm]
UT 16	15,5	23,0	25,5	16,0
UT 20	19,5	25,0	29,5	16,0
UT 25	24,5	30,5	34,0	16,0
UT 32	31,0	38,0	42,0	16,0
UT 40	39,0	46,0	50,0	16,0