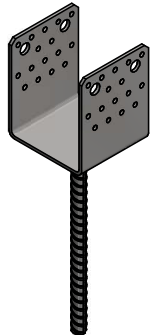
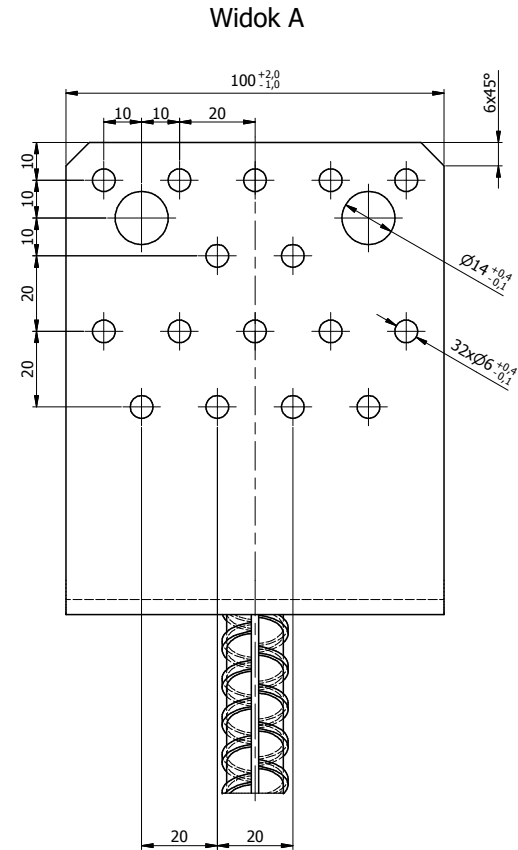
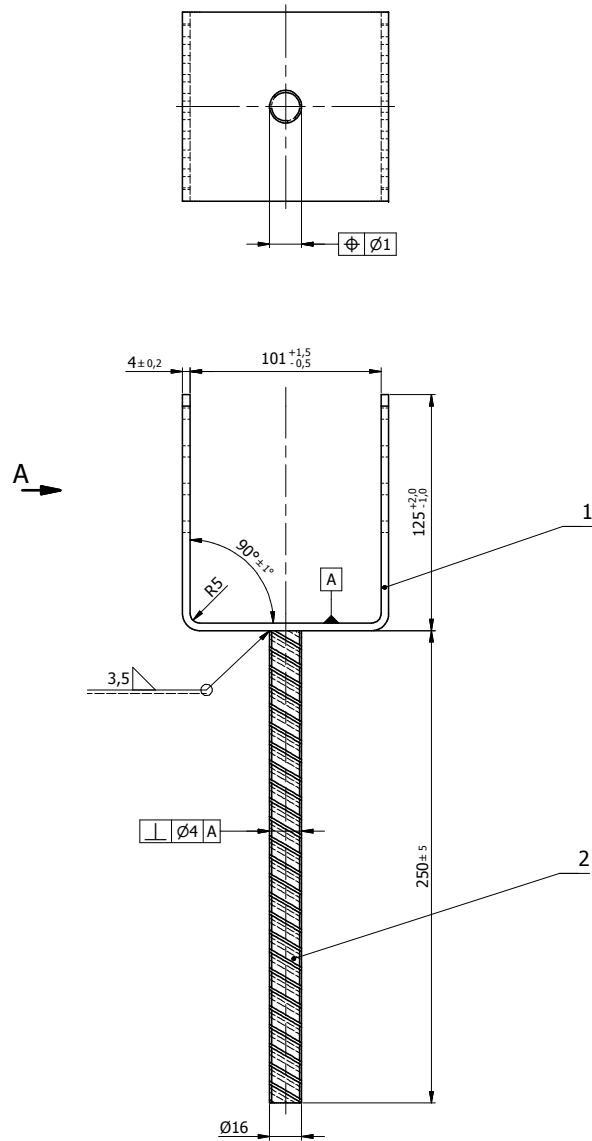


Ten dokument jest wyłączną własnością DOMAX Sp. z o.o. Nie może być kopiowany w całości, ani w części bez pisemnej zgody DOMAX Sp. z o.o. Jego zawartość nie może być udostępniana osobom trzecim, ani używana do nieautoryzowanych celów. Naruszenia będą ścigane.

11	12	13	14
Rew.	Opis	Data	Zmienił
			Zatwierdził



- Uwagi:  
 1. Tolerancje ogólne PN-EN 22768 mK.  
 2. Zabezpieczenie antykorozyjne Fe/Zn 12.

		Σ		8,81	1,401	
2	Pręt zbrojeniowy	1	Ø16-250	B500B	1,59	0,374
1	Blacha	1	x4-343x100	S235	7,22	1,027
Poz.	Detail	Ilość	Opis	Materiał	Pow. [dm <sup>2</sup> ]	Waga [kg]
Projektował		K. Rytlewski		Zatwierdził		Kod
Kredyt		K. Rytlewski				Arkusz
Index		4812				
Data		29.03.2016				1/1
domax		Podstawa słupa PSS 100				
DOMAX Sp. z o.o.		PSS 100				Revizja