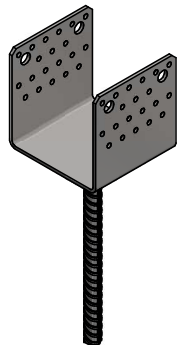
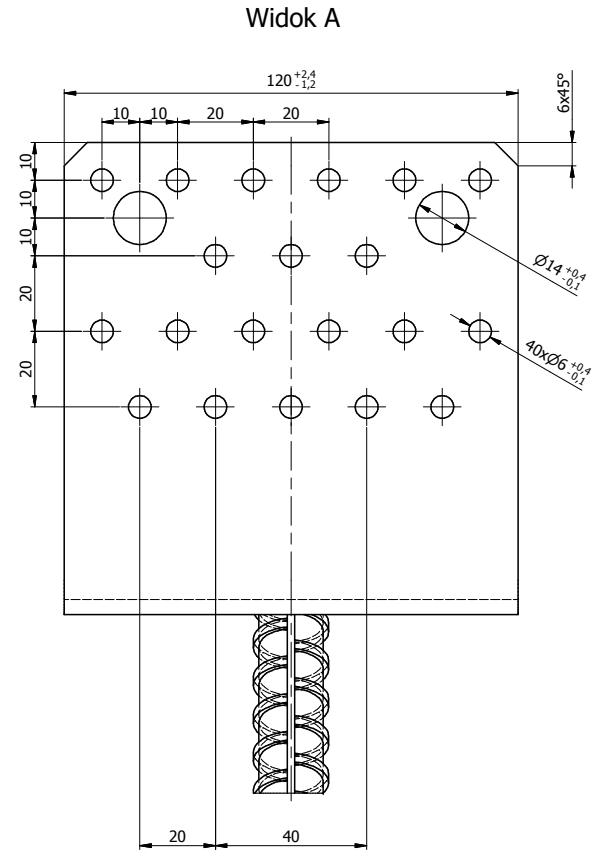
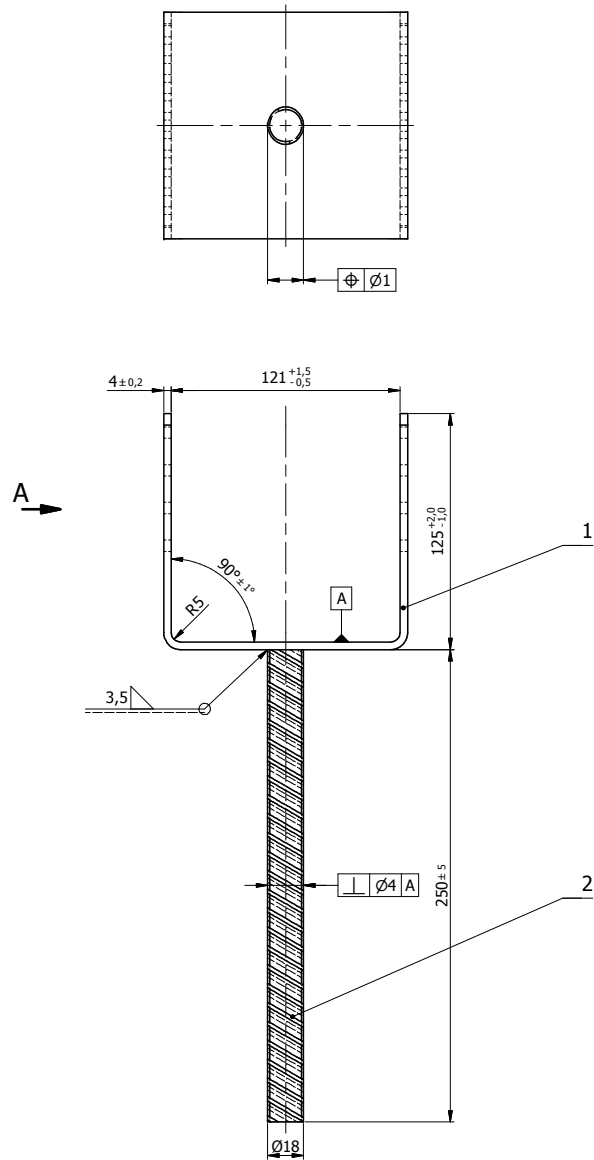


Ten dokument jest wyłączną własnością DOMAX Sp. z o.o. Nie może być kopiowany w całości, ani w części bez pisemnej zgody DOMAX Sp. z o.o. Jego zawartość nie może być udostępniana osobą trzecim, ani używana do nieautoryzowanych celów. Naruszenia będą ścigane.

11	12	13	14
Rew.	Opis	Data	Zmienił Zatwierdził



Uwagi:

1. Tolerancje ogólne PN-EN 22768 mK.
2. Zabezpieczenie antykorozyjne Fe/Zn 12.

Σ		10,96	1,792				
2	Pręt zbrojeniowy	1	Ø18-250	B500B	1,84	0,481	
1	Blacha	1	x4-363x120	S235	9,12	1,311	
Poz.	Detal	Ilość	Opis	Materiał	Pow. [dm ²]	Waga [kg]	
Projektował		K. Rytlewski		Zatwierdził		Kod	
Kredyt		K. Rytlewski					Arkusz 1/1
Index	4813	Data		29.03.2016			
domax		Podstawa słupa PSS 120					Revizja
DOMAX Sp. z o.o.		PSS 120					