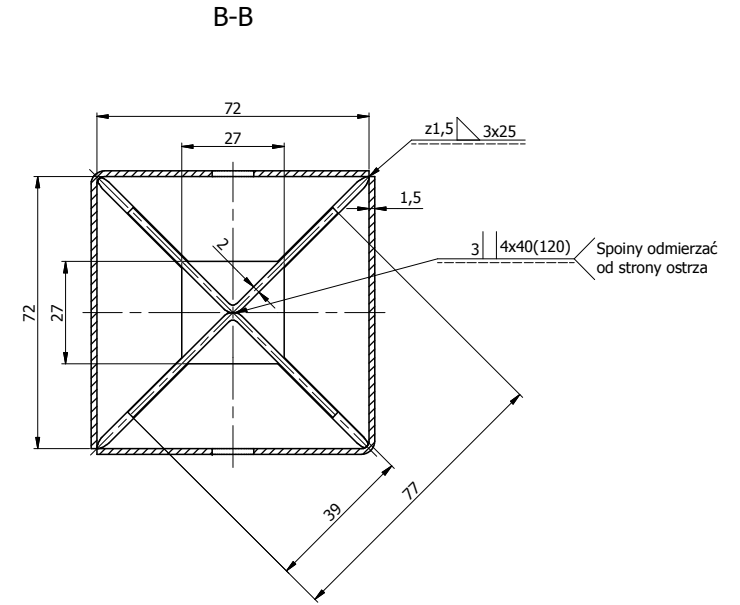
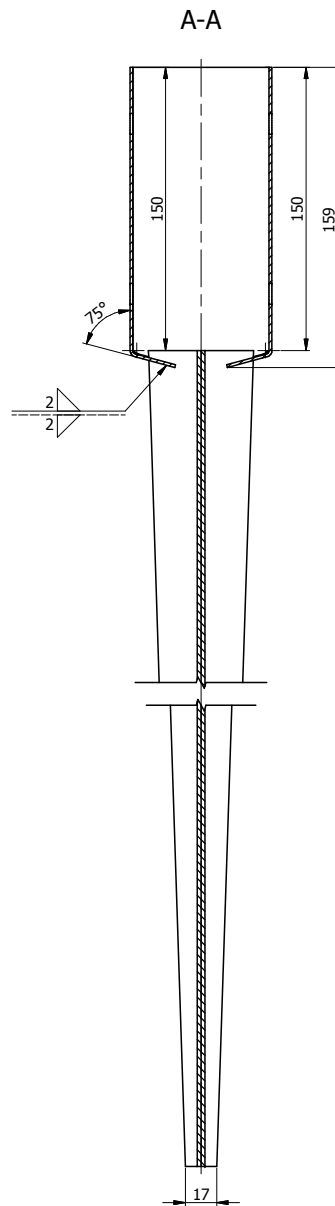
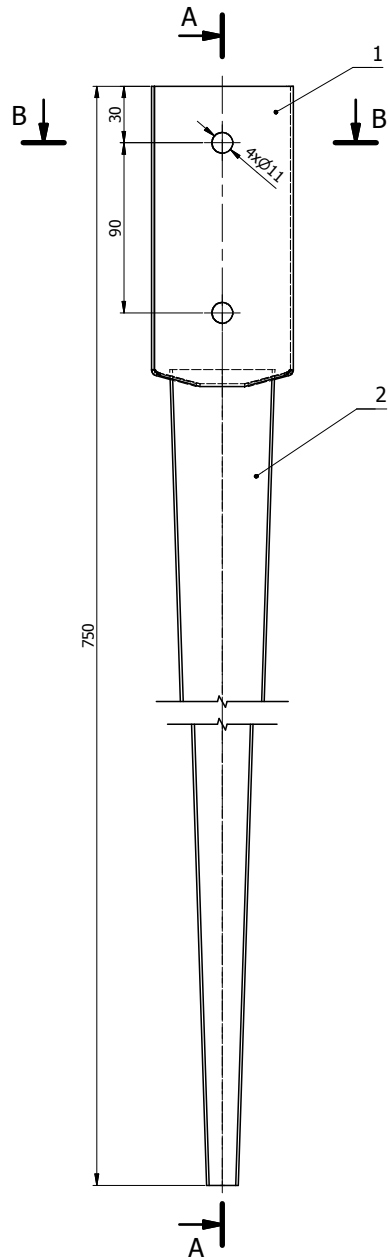


Ten dokument jest wyłączną własnością DOMAX Sp. z o.o. Nie może być kopiowany w całości, ani w części bez pisemnej zgody DOMAX Sp. z o.o. Jego zawartość nie może być udostępniana osobą trzecim, ani używana do nieautoryzowanych celów. Naruszenia będą ścigane.

11	12	13	14
Rew.	Opis	Data	Zmienił Zatwierdził



Uwagi:

1. Tolerancje ogólne PN-EN 22768 mK
2. Całość cynkować ogniowo wg PN-EN ISO 1461

1,470 [kg]

2	1	Ostrze podstawy		S235	0,907
1	1	Gniazdo podstawy		S235	0,563
Poz.	Ilość	Detail	Opis	Material	Waga [kg]
Projektował		Sprawdził		Zatwierdził	
K. Rytlewski				PSG	
Kredyt					
4821	18.05.2015				
Index		Data		Arkusz	
				1/1	
domax			Podstawa słupa PSG 70		
DOMAX Sp. z o.o.			PSG 70		
					Revizja