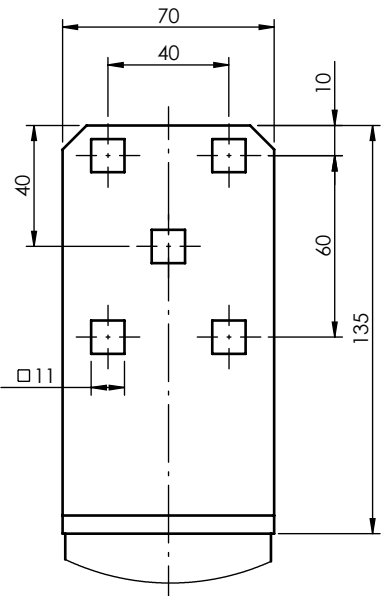
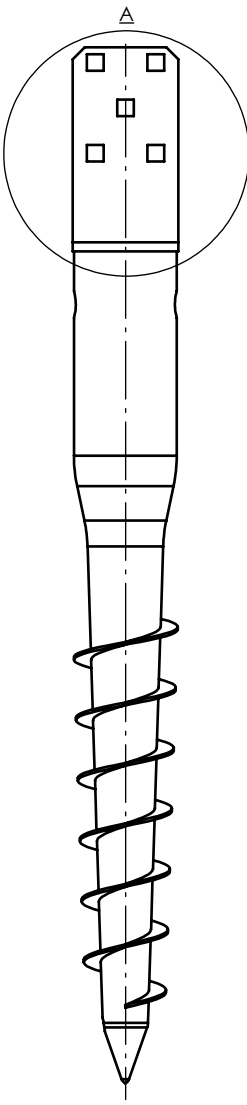
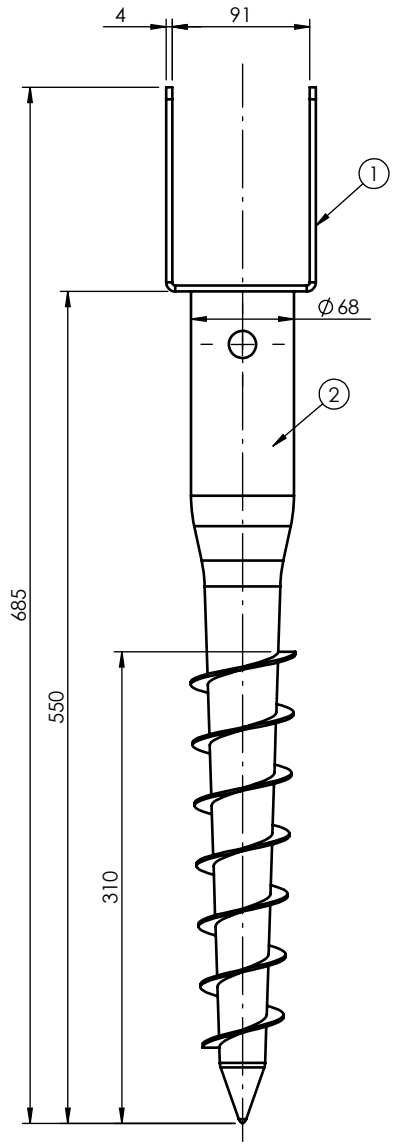
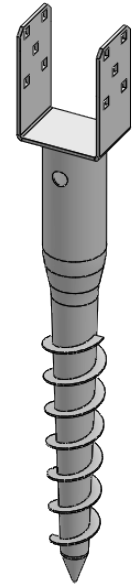


Ten dokument jest wyłączną własnością DOMAX Sp. z o.o. Nie może być kopiowany w całości, ani w części bez pisemnej zgody DOMAX Sp. z o.o. Jego zawartość nie może być udostępniana osobą trzecim, ani używana do nieautoryzowanych celów. Naruszenia będą ścigane.

Rewizja				
Rewizja	Opis	Data	Zmienił	Zatwierdził



SZCZEGÓŁ A  
SKALA 2 : 5



- Uwagi:**
1. Tolerancje ogólne wg. normy PN-EN 22768 mK.
  2. Ostre krawędzie stępić.
  3. Całość cynkować ogniowo wg PN-EN ISO 1461

2	1	PWU-podstawa	PWU 685 - P	S235	1.26
1	1	PWU-błacha	PWU 90-B	S235	0.74
Poz.	Ilość	Nazwa	Opis	Material	Masa
Projektował		Sprawdził		Zatwierdził	
D.Kozłowski		-		-	
Eksport		Format	Skala	Materiał	Masa
D.Kozłowski		A4	1:5		2.00 kg
48293		Data	17.07.2019	Powierzchnia	
Podstawa słupa PWU 90				23.45 dm <sup>2</sup>	
domax		PWU 90_685		Arkusze	
DOMAX Sp. z o.o.				1 / 1	
				Rewizja	
				0	