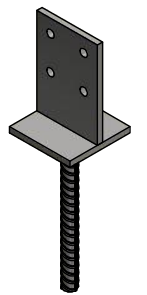
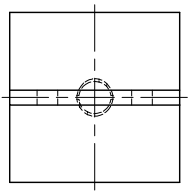
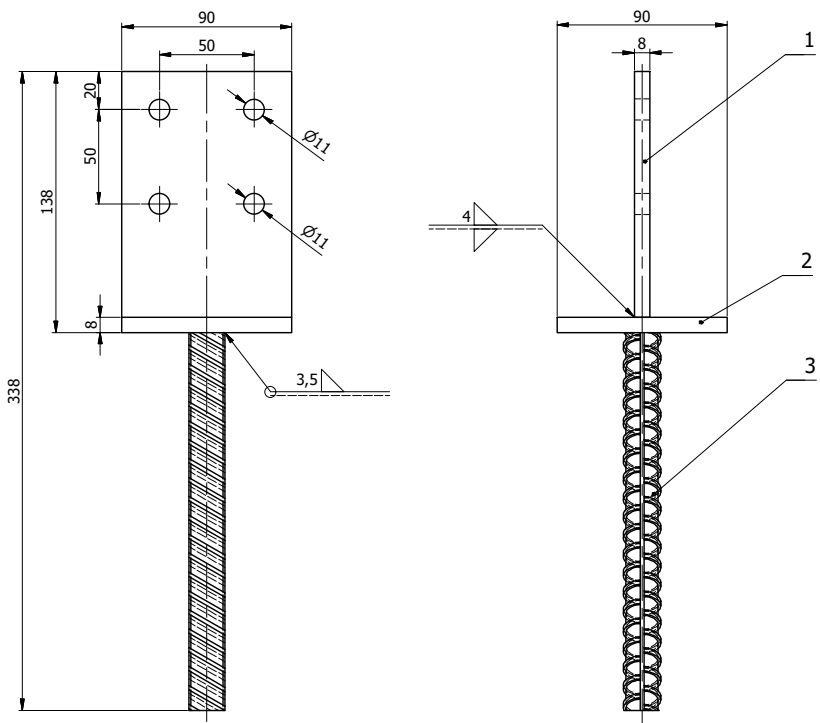


Ten dokument jest wyłączną własnością DOMAX Sp. z o.o. Nie może być kopiowany w całości, ani w części bez pisemnej zgody DOMAX Sp. z o.o. Jego zawartość nie może być udostępniana osobą trzecim, ani używana do nieautoryzowanych celów. Naruszenia będą ścigane.

| 11   | 12   | 13   | 14                     |
|------|------|------|------------------------|
| Rew. | Opis | Data | Zmienił<br>Zatwierdził |
|      |      |      |                        |
|      |      |      |                        |



- Uwagi:  
 1. Tolerancje ogólne PN-EN 22768 mK  
 2. Zabezpieczenie antykorozyjne Fe/Zn 12 wg PN-EN ISO 2081

1,605 [kg]

| Poz. | Ilość | Detail | Opis           | Material  | Waga [kg]    |
|------|-------|--------|----------------|-----------|--------------|
| 3    | 1     |        | Pręt żebrowany | Ø18-200   | B500B 0,385  |
| 2    | 1     |        | Blacha         | x8-90x90  | S235JR 0,509 |
| 1    | 1     |        | Blacha         | x8-130x90 | S235JR 0,711 |

|                       |         |             |     |            |
|-----------------------|---------|-------------|-----|------------|
| Projektował           | Sprawił | Zatwierdził | Kod | PSW        |
| K. Rytlewski          |         |             |     |            |
| Kreślił               | 4934    |             |     | 27.05.2014 |
| Index                 | Data    |             |     | Arkusze    |
| Podstawa słupa PSW 90 |         |             |     | 1/1        |
| PSW 90                |         |             |     | Revizja    |



DOMAX Sp. z o.o.