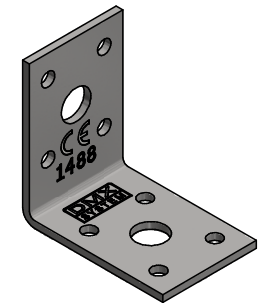
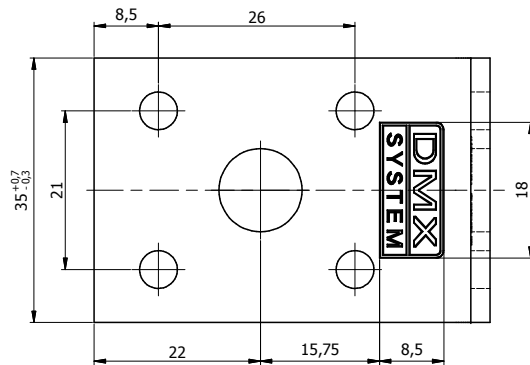
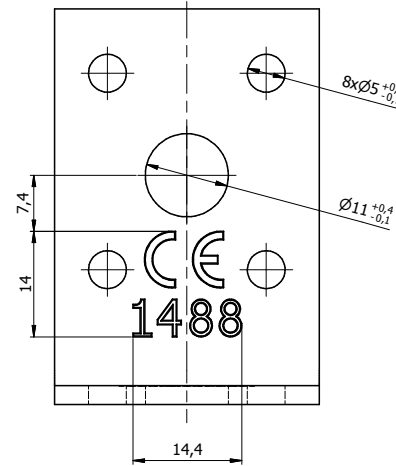
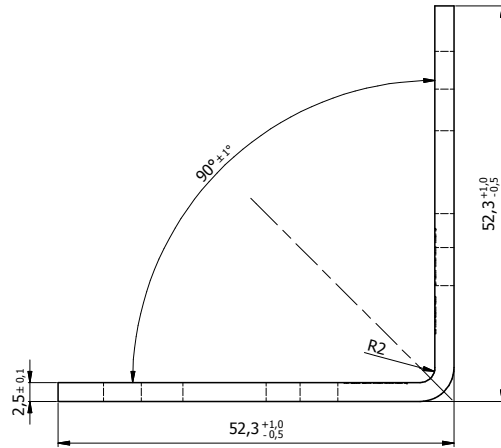


Ten dokument jest wyłączną własnością DOMAX Sp. z o.o. Nie może być kopiowany w całości, ani w części bez pisemnej zgody DOMAX Sp. z o.o. Jego zawartość nie może być udostępniana osobą trzecim, ani używana do nieautoryzowanych celów. Naruszenia będą ścigane.

11	12	13	14
Rev.	Opis	Data	Zmienił
A	Zmiana tolerancji grubości blachy	01.06.2015	K. Rytlewski
B	Dodano cechy	10.07.2017	K. Rytlewski



Uwagi:

1. Tolerancje ogólne PN-EN 22768 mK
2. Zabezpieczenie antykorozyjne Z275.
3. Cechy nabijać na głębokość 0,1 [mm].
4. Szczegółowe wymiary cech wg S-DMX03 oraz S-CE.
5. Dopuszcza się wykonanie bez nabitych cech.

1	1	Blacha	x2,5-100x35	DX51D	0,062
Poz.	Ilość	Detail	Opis	Material	Waga [kg]
Projektował		Sprawdził K. Rytlewski		Zatwierdził	
Kredyt		K. Rytlewski		Kod KL	
Index		4071		28.05.2015	
		Date			
domax		Kątownik KL 1		Arkusze	
DOMAX Sp. z o.o.		KL 1		1/1	
				Revizja B	