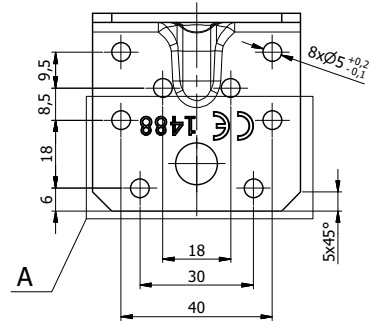
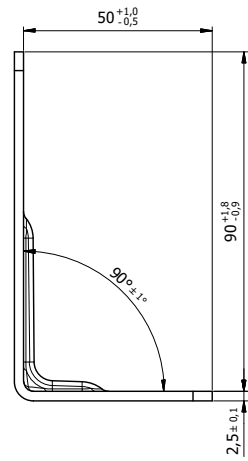
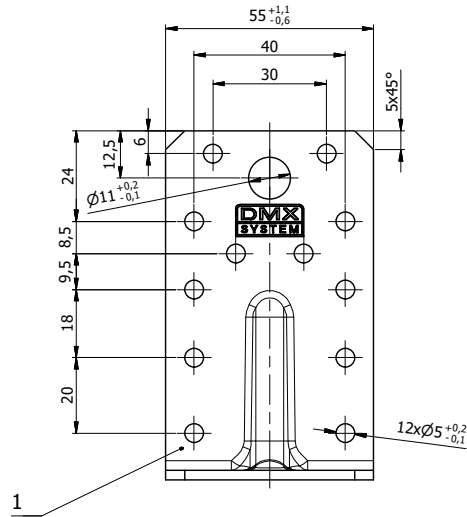


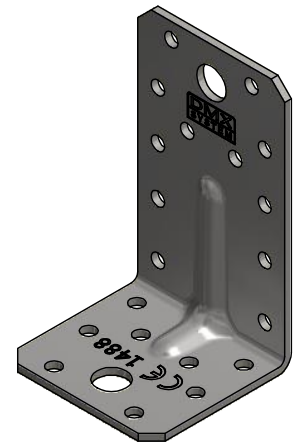
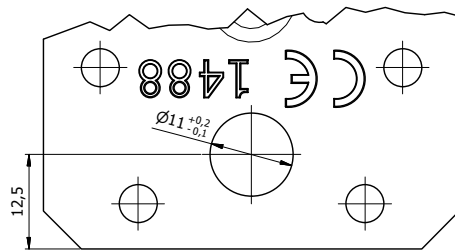
Ten dokument jest wyłączną własnością DOMAX Sp. z o.o. Nie może być kopiowany w całości, ani w części bez pisemnej zgody DOMAX Sp. z o.o. Jego zawartość nie może być udostępniana osobą trzecim, ani używana do nieautoryzowanych celów. Naruszenia będą ścigane.

| 11   | 12   | 13   | 14                     |
|------|------|------|------------------------|
| Rew. | Opis | Data | Zmienił<br>Zatwierdził |
|      |      |      |                        |
|      |      |      |                        |

S = 1,62 dm<sup>2</sup>



det.A



Uwagi:

1. Tolerancje ogólne PN-EN 22768 mK
2. Zabezpieczenie antykorozyjne Z275MAC

|                  |       |               |             |             |           |
|------------------|-------|---------------|-------------|-------------|-----------|
| 1                | 1     | Blacha        | x2,5-140x55 | DX51D       | 0,139     |
| Poz.             | Ilość | Detail        | Opis        | Material    | Waga [kg] |
| Projektował      |       | Sprawdził     |             | Zatwierdził |           |
| K. Rytlewski     |       |               |             | Kod KP      |           |
| Index            | 4023  | Date          | 06.08.2013  |             |           |
| domax            |       | Kątownik KP 3 |             | Arkusze 1/1 |           |
| DOMAX Sp. z o.o. |       | KP 3          |             | Revizja     |           |