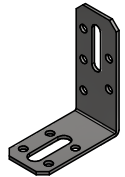
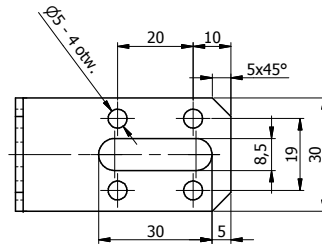
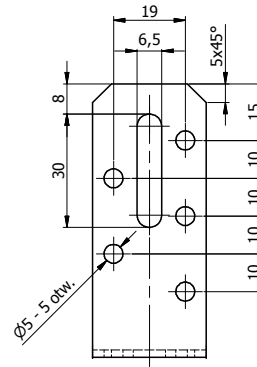
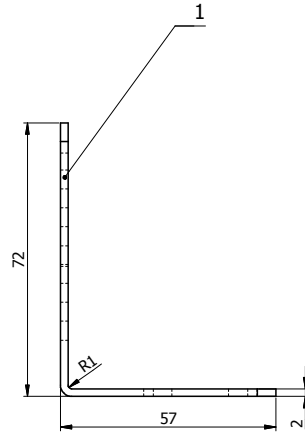


Ten dokument jest wyłączną własnością DOMAX Sp. z o.o. Nie może być kopiowany w całości, ani w części bez pisemnej zgody DOMAX Sp. z o.o. Jego zawartość nie może być udostępniana osobą trzecim, ani używana do nieautoryzowanych celów. Naruszenia będą ścigane.

11	12	13	14
Rew.	Opis	Data	Zmienił
A	Dodane fazy w narożach	02.07.2014	K. Rytlewski



Uwagi:

1. Tolerancje ogólne PN-EN 22768 mK
2. Zabezpieczenie antykorozyjne Z275MAC

1	1	Blacha	x2-125x30	DX51D	0,049
Poz.	Ilość	Detail	Opis	Material	Waga [kg]
Projektował		Sprawdził		Zatwierdził	
M. Tomala				KRD	
K. Rytlewski					
Kreślił					
4216	24.10.2013				
Index	Data				
domax		Kątownik KRD 2			Arkusz
DOMAX Sp. z o.o.		KRD 2			1/1
				Revizja	A